

MODELLGRUPPE 21

Postverteiler-Durchwurfanlagen.

Die maßgeschneiderte Lösung für die Verteilung von Post und Schriftstücken in Schulen, Büros, Hotels, Wohnheimen, Postämtern, Banken usw. RENTZ bietet damit ein System für die unterschiedlichsten Anforderungen.



Abb. 232/1 Kastenformat 300 x 110 x 385 mm, Stahl-Koffereckenverkleidung eckig, Rollladen mit Kurbelantrieb, Eingabeseite.



Abb. 232/2 Entnahmeseite.



Abb. 232/3 Kastenformat 300 x 330 x 385 mm und 300 x 220 x 385 mm, Stahl-Koffereckenverkleidung eckig, Eingabeseite mit Ablagefläche. Rollladen mit Elektroantrieb.

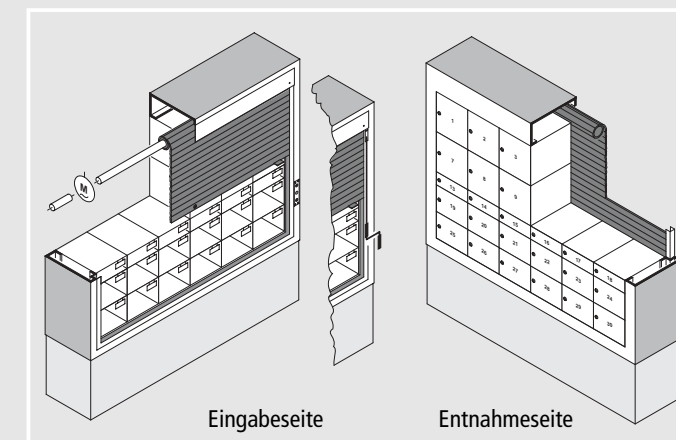
Preise auf Anfrage.
Wir erstellen Ihnen gerne ein individuelles Angebot mit Zeichnung.



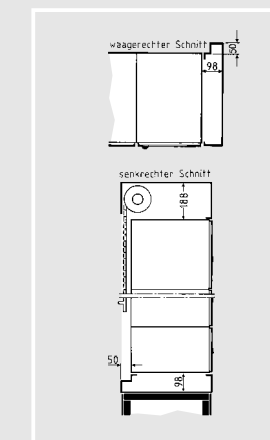
Abb. 233/1 Kastenformat 260 x 110 x 385 mm, Stahl-Koffereckenverkleidung eckig, Rollladen mit Kurbelantrieb, Eingabeseite.



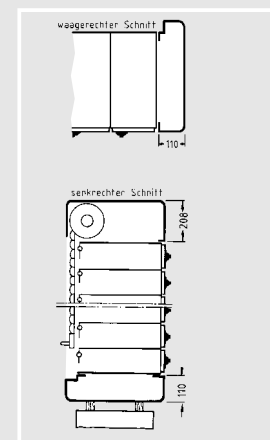
Abb. 233/2 Entnahmeseite.



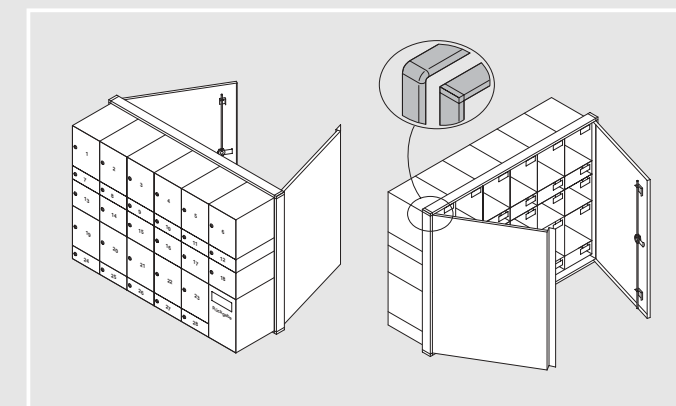
In Stahlblechverkleidung eckig und Stahl-Koffereckenverkleidung mit Handkurbel oder Elektroantrieb lieferbar.



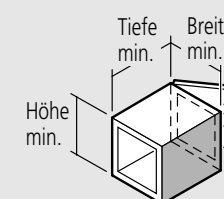
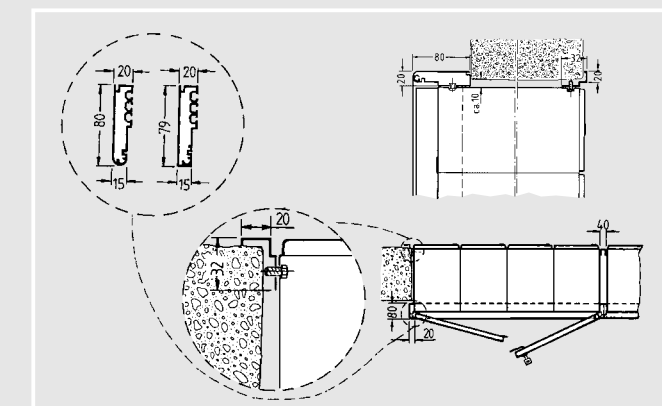
Stahl-Koffereckenverkleidung eckig, mit Rollladen einseitig.



Stahl-Koffereckenverkleidung rund mit Rollladen einseitig und Kombinations-Zahlenschloss auf der Entnahmeseite.



Tür- und Verkleidungszargen sind als Rund-, Eckprofil oder mit Verkleidung RS 4110 lieferbar.



Mindestgrößen	Breite (mm)	Höhe (mm)	Tiefe (mm)
mit Zylinderschloss	85	85	100-500

Neben unseren Standardgrößen fertigen wir auf Anfrage Sondergrößen nach Ihren Angaben. Bei Sondergrößen bitten wir um Ihre Ausführungszeichnung.

MODELLGRUPPE 22

Postverteileranlagen-Frontlader.

RENTZ-Frontlader-Postverteiler-Anlagen gibt es freistehend, als Aufputz- oder Unterputzanlagen und auch in Kombination mit Mitteilungskästen.



Abb. 234/1 Kastenformat 370 x 110 x 270 mm, ALU-Rundkantenverkleidung RS 4110, ALU-Ovalrohrständer 160 x 55 mm, Beleuchtungskasten.



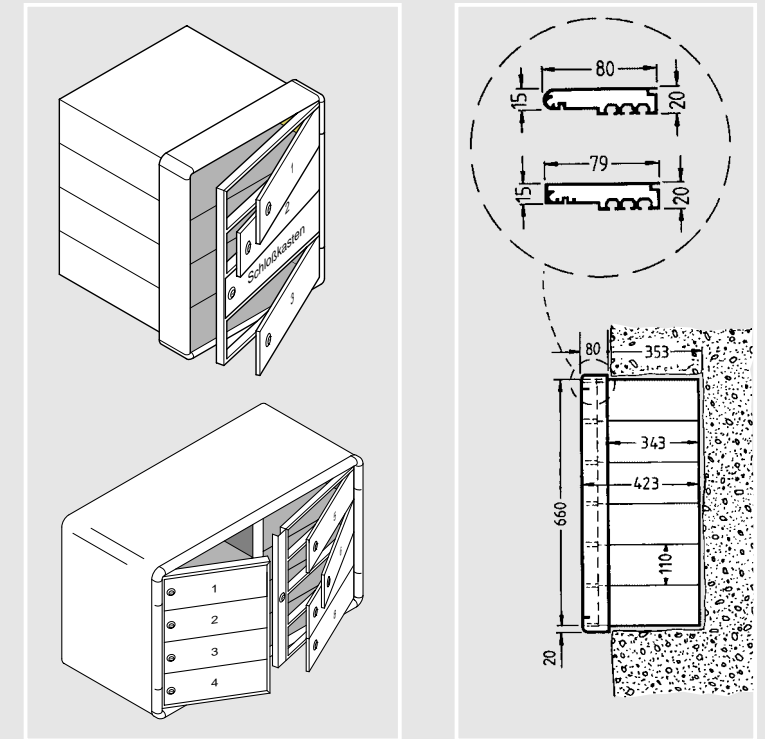
Abb. 235/1 Kastenformat 260 x 110 x 385 mm, ALU-Rundprofil-Haupttürzarge.



Abb. 235/2 Kastenformat 300 x 110 x 385 mm, ALU-Eckprofil-Haupttürzarge, Türen mit Einwurfschlitzen für Innenbereich.

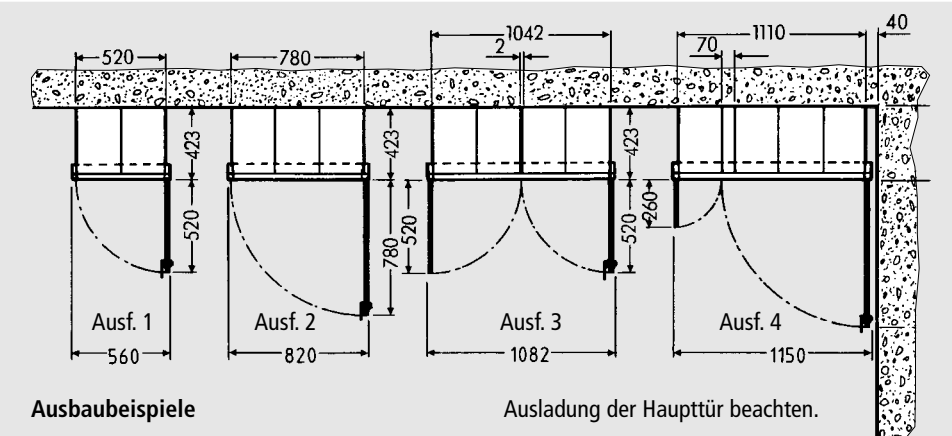


Abb. 235/3 Kastenformat 300 x 110 x 385 mm und Sondergröße, ALU-Rundprofil-Haupttürzarge, mit runder Stahlblechverkleidung.



Für Ausführung 1–3 ist von der Anlage ein Fach als Schlosskasten erforderlich. Bei Ausführung 4 entfällt dies, da das Schloss in den Zwischenraum von 70 mm eingreift. Bei mehr als 2 Flügeltüren wird ein weiteres Rahmenelement benötigt. Zwischenabstand der Kästen 40 mm.

Flügeltüren max. 970 mm breit.



Ausbaubeispiele

Ausladung der Haupttür beachten.