

# MODELLGRUPPE 17

Einzelartikel für Türseitenanlagen.  
Einzelklappen 82 mm hoch.



Einwurfklappen aus Stahl, ALU und Edelstahl. Die Klappen werden von innen verschraubt (von außen ist kein Abschrauben möglich). Mit den Durchwurfhälsen existiert ein flexibles System für die gängigsten Materialdicken. Die Klappen sind außen und innen verwendbar.



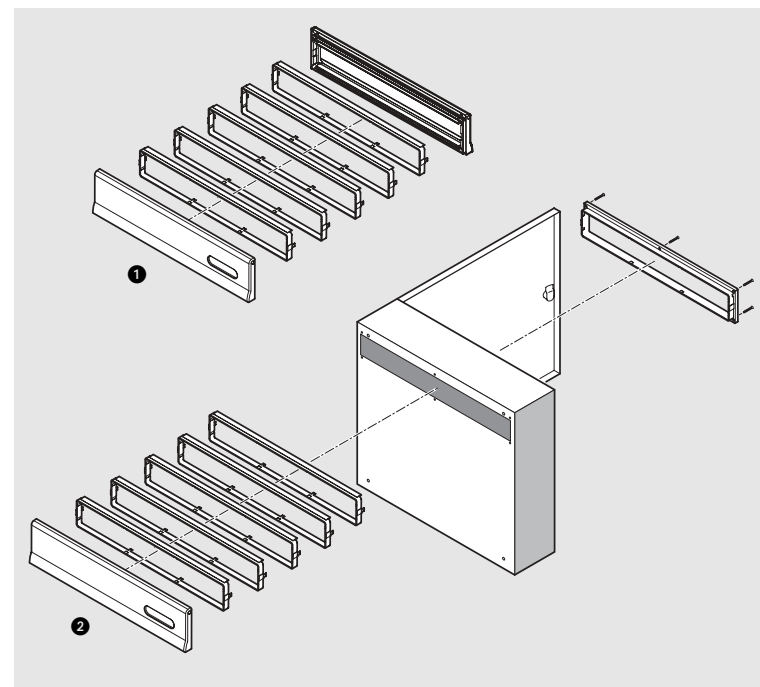
Briefkasten mit Rückschlitz.



**Alte Klappen:** Die bisher von Renz gelieferten Klappen, sowie die Kunststoff-Innenklappen können zu Renovierungszwecken jederzeit gegen neue Klappen ausgetauscht werden.

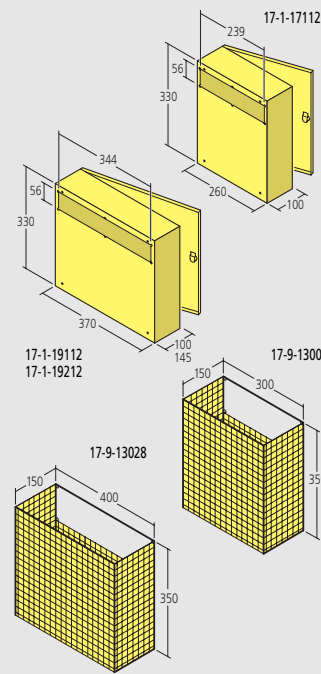


Korb zur Postaufnahme.



- ① System aus zwei Klappen und einem Kunststoff-Durchwurfhals-Set.
- ② Mit dem Abschlussrahmen wird der Briefkasten befestigt.

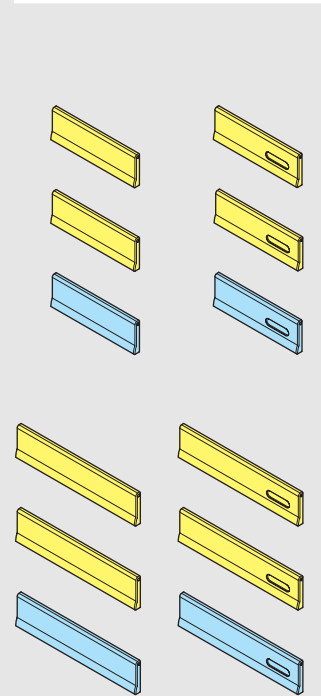
## DURCHWURFBRIEFKÄSTEN



Kastengehäuse und Entnahmetür Stahlblech verzinkt, pulverbeschichtet. Passend dazu Einwurfklappen aus Stahl, ALU und Edelstahl in den Größen 260 x 82 mm und 370 x 82 mm. Der Abschlussrahmen ist zur Befestigung des Briefkastens notwendig. Bei größerer Materialdicke weitere Kunststoff-Durchwurfhals-Sets bestellen. Durchwurfhälse auch mit Kästen der Modellgruppe 11/12 kombinierbar.

Maße in mm: b x h x t	Bestell-Nr.	Einheit	Standardfarbe)	RAL-Farbe Front)	RAL-Farbe kompl.)	silber elox.)	bronze elox.)
Briefkasten mit Rückschlitz 239 mm breit, 56 mm hoch	260 x 330 x 100	17-1-17112	St.	51,50	68,40		
Briefkasten mit Rückschlitz 344 mm breit, 56 mm hoch	370 x 330 x 100	17-1-19112	St.	72,70	95,50		
Briefkasten mit Rückschlitz 344 mm breit, 56 mm hoch	370 x 330 x 145	17-1-19212	St.	89,00	114,10		
Postkorb, punktgeschweißtes Drahtgitter, weiß, kunststoffbeschichtet passend dazu: Außenklappen mit Durchwurfhals 260 x 82 mm	300 x 350 x 150	17-9-13000	St.	weiß 47,50	(keine andere Farbe lieferbar)		
Postkorb, punktgeschweißtes Drahtgitter, weiß, kunststoffbeschichtet passend dazu: Außenklappen mit Durchwurfhals 370 x 82 mm	400 x 350 x 150	17-9-13028	St.	weiß 62,80	(keine andere Farbe lieferbar)		

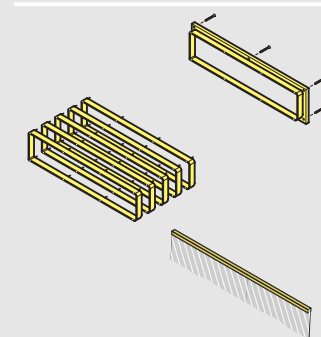
## KLAPPEN (als Außen- und Innenklappe verwendbar)



Einwurfklappen aus Stahl, ALU und Edelstahl in den Größen 260 x 82 mm (Einwurf 230 mm breit, 40 mm hoch, benötigter Durchbruch 239 x 56 mm) und 370 x 82 mm (Einwurf 340 mm breit, 40 mm hoch, benötigter Durchbruch 344 x 56 mm). Klappen von innen verschraubt, dadurch kein Abschrauben von außen möglich. Zur Montage empfehlen wir das Durchwurfhals-Set. In SB-Verpackung. Inklusive Schraubenset zur Befestigung.

Maße in mm: b x h x t	Bestell-Nr.	Einheit	Standardfarbe)	RAL-Farbe Front)	RAL-Farbe kompl.)	silber elox.)	bronze elox.)
Stahl-Einwurfklappe ohne Namensschild	260 x 82	17-0-17800	St.	40,50	52,00		
Stahl-Einwurfklappe mit RS4-Namensschild	260 x 82	17-0-17801	St.	44,20	55,70		
ALU-Einwurfklappe ohne Namensschild	260 x 82	17-0-17810	St.			49,80	64,80
ALU-Einwurfklappe mit RS4-Namensschild	260 x 82	17-0-17811	St.			53,50	68,50
Edelstahl-Einwurfklappe ohne Namensschild	260 x 82	17-0-17820	St.	51,00			
Edelstahl-Einwurfklappe mit RS4-Namensschild	260 x 82	17-0-17821	St.	54,70			
Stahl-Einwurfklappe ohne Namensschild	370 x 82	17-0-17802	St.	43,50	56,00		
Stahl-Einwurfklappe mit RS4-Namensschild	370 x 82	17-0-17803	St.	47,30	59,90		
ALU-Einwurfklappe ohne Namensschild	370 x 82	17-0-17812	St.			55,10	71,70
ALU-Einwurfklappe mit RS4-Namensschild	370 x 82	17-0-17813	St.			58,90	75,40
Edelstahl-Einwurfklappe ohne Namensschild	370 x 82	17-0-17822	St.	56,30			
Edelstahl-Einwurfklappe mit RS4-Namensschild	370 x 82	17-0-17823	St.	60,00			

## DURCHWURFHÄLSE und Zubehör (lose)



Maße in mm: b x h x t	Bestell-Nr.	Einheit	Standardfarbe)	RAL-Farbe Front)	RAL-Farbe kompl.)	silber elox.)	bronze elox.)
Abschlussrahmen aus Kunststoff, passend für Durchwurfhälse, zur Befestigung von Kästen oder als offener Innenabschluss für 260 mm breite Klappe. Inkl. Schraubenset.	Farbe grau	97-9-82213	St.	9,60			
dito für 370 mm breite Klappe		97-9-82214	St.	12,10			
Kunststoff-Durchwurfhals-Set bestehend aus 5 Durchwurfhälsen à 10 mm, für 260 mm breite Klappe		97-9-82222	St.	14,00			
dito für 370 mm breite Klappe.		97-9-82223	St.	15,00			
Bürste gegen Zugluft für 260 mm breite Klappe		97-9-79048	St.	13,40			
Bürste gegen Zugluft für 370 mm breite Klappe		97-9-79049	St.	16,50			